

FLOS





SUPERARCHIMON OUTDOOR
DESIGN BY PHILIPPE STARCK

<IT> ISTRUZIONI DI INSTALLAZIONE ED IMPIEGO

ATTENZIONE!

La sicurezza dell'apparecchio é garantita solo rispettando queste istruzioni sia in fase di installazione che di impiego; é pertanto necessario conservarle.

AVVERTENZE:

- All'atto dell'installazione ed ogni volta che si interviene sull'apparecchio, assicurarsi che sia stata tolta la tensione di alimentazione;
- L'apparecchio non può essere in alcun modo modificato o manomesso, ogni modifica ne può compromettere la sicurezza rendendo lo stesso pericoloso. FLOS declina ogni responsabilità per i prodotti modificati.
- Il simbolo  riportato sull'apparecchio indica la necessità di utilizzare lampade di tipo autoprotetto.
- Se il cavo flessibile si danneggia, deve essere sostituito da FLOS o da personale qualificato al fine di evitare pericoli.
- **ATTENZIONE! NON UTILIZZARE IN NESSUN MODO L'APPARECCHIO AL DI FUORI DELLO SCOPO PER IL QUALE E' STATO PROGETTATO.**
- Il simbolo  riportato sull'apparecchio indica che il prodotto deve essere smaltito in modo differenziato dai rifiuti urbani.

DATI TECNICI

EUR: Lampada incandescente ad alogeni MAX 250W attacco E27 tipo HSGS.

USA: Lampada incandescente ad alogeni MAX 250W attacco E26 tipo T autoprotetta (Shielded).

ISTRUZIONI PER LA PULIZIA DELL'APPARECCHIO



- Per la pulizia dell'apparecchio utilizzare esclusivamente un panno morbido eventualmente inumidito con acqua e sapone.
- **Attenzione:** non utilizzare alcool o solventi.

<GB> INSTRUCTION FOR CORRECT INSTALLATION AND USE

WARNING!

The safety of this fitting can only be guaranteed if these instructions are observed during both installation and use. Please keep these instructions safe.

REMARKS:

- When installing and whenever doing something to the appliance, ensure that the power supply has been switched off.
- The appliance may in no way be modified or tampered with; any modifications may compromise safety, causing the appliance to become dangerous. FLOS denies all liability for products that are modified.
- The symbol  marked on the appliance indicates the need to use self-protected bulbs.
- Should the external trailing cable get damaged it must be replaced by FLOS or by qualified personnel in order to avoid any danger.
- **WARNING: NEVER USE THIS DEVICE IN ANY WAY OTHER THAN FOR THE PURPOSE FOR WHICH IT HAS BEEN DESIGNED.**
- The symbol  shown on the device indicates that the product must not be thrown out as household waste.

TECHNICAL DATA

EUR: Incandescent halogen bulb MAX 250W E27 fitting HSGS type.

USA: Incandescent halogen bulb MAX 250W E26 fitting, type T (Shielded).

CLEANING INSTRUCTIONS

- Only use a soft cloth to clean the appliance, dampened with water and soap or mild cleanser if needed for resistant dirt.
- **Warning:** do not use alcohol or other solvents.

<DE> INSTALLATION - UND GEBRAUCHSANWEISUNGEN

ACHTUNG!

Wir garantieren nur dann für die Sicherheit der Leuchte, wenn diese Anweisungen sowohl bei der Installation als auch beim Gebrauch genau beachtet werden. Es ist daher ratsam, sie aufzubewahren.

BEMERKUNGEN:

- Bei der Installation und bei Eingriffen an der Leuchte ist sicherzustellen, daß die Anlage vom Netz abgeschaltet ist;
- Der Apparat darf auf keinen Fall verändert oder unerlaubt geöffnet werden, jede Veränderung desselben kann die Sicherheit in Frage stellen und somit gefährlich werden. FLOS lehnt jede Verantwortung für unsachgemäß behandelte Produkte ab.
- Das auf der Leuchte wiedergegebene Symbol  zeigt an, dass Glühbirnen des selbstschützenden Typs zu benutzen sind.
- Falls das flexible äußere Kabel beschädigt wird, muß es von FLOS oder von qualifiziertem Personal ersetzt werden, um Gefahren zu vermeiden.
- **ACHTUNG! DIE APPARAT FÜR KEINEN ANDEREN ZWECK ALS DEN, FÜR DEN SIE ENTWICKELT WURDE, VERWENDER.**
- Das auf dem Gerät wiedergegebene Symbol  zeigt an, dass das Produkt getrennt vom Stadtmüll entsorgt werden muss.

TECHNISCHE DATEN

EUR: Halogenglühbirne MAX 250W Anschluß E27 Typ HSGS.

USA: Halogenglühbirne MAX 250W Anschluß E26 Typ T (Shielded).

REINIGUNGSVORSCHRIFTEN



- Bei der Reinigung der Leuchte darf man ausschließlich weiche Tücher verwenden. Eventuell kann man diese mit Wasser und Seife oder mit einem neutralen Reinigungsmittel anfeuchten.
- **Achtung:** Weder Alkohol noch Lösungsmittel verwenden.

<FR> INSTRUCTIONS D'INSTALLATION ET D'EMPLOI

ATTENTION!

La sécurité de cet appareil est garantie uniquement si ces instructions sont respectées, en phase d'installation et durant l'utilisation du produit; il convient donc les conserver.

REMARQUES IMPORTANTES:

- Lors de l'installation et chaque fois que l'on intervient sur l'appareil, s'assurer que la tension d'alimentation a été préalablement coupée.
- L'appareil ne doit pas être modifié ou altéré d'aucune façon; toute modification peut compromettre sa sécurité et le rendre dangereux. FLOS décline toute responsabilité concernant les produits modifiés.
- Le symbole  mentionné sur l'appareil indique qu'il convient d'utiliser des ampoules à "double enveloppe".
- Si le cordon flexible externe est endommagé, il doit être remplacé par FLOS ou par une personne qualifiée afin d'éviter tout danger.
- **ATTENTION ! NE PAS UTILISER CET APPAREIL DANS UN AUTRE BUT QUE CELUI POUR LEQUEL IL A ETE CONCU.**
- Le symbole  mentionné sur l'appareil indique qu'il doit être éliminé en respectant les règles de tri sélectif.

INFORMATIONS TECHNIQUES

EUR: lampe incandescente à halogène MAX 250W. E27 type HSGS.

USA: lampe incandescente à halogène MAX 250W. E26 type T double enveloppe (Shielded).

INSTRUCTIONS POUR LE NETTOYAGE

- Nettoyer l'appareil uniquement à l'aide d'un chiffon doux, humecté si nécessaire, avec de l'eau et du savon ou un détergent neutre pour les salissures les plus tenaces.
- **Attention:** ne pas utiliser d'alcool ou de solvants.

¡ATENCIÓN!

La seguridad del aparato sólo puede garantizarse si se respetan las siguientes instrucciones, tanto en la fase de instalación como en la de uso, por lo cual se recomienda conservarlas.

ADVERTENCIA:


- En el momento de la instalación, y cada vez que se efectúe alguna operación en el aparato, asegurarse de haber cortado la corriente eléctrica.

- El aparato no puede modificarse ni forzarse de ningún modo, cualquier modificación puede comprometer su seguridad haciéndolo peligroso. FLOS declina cualquier responsabilidad por los productos modificados.

- El símbolo  marcado en el aparato indica la necesidad de utilizar bombillas de tipo autoprotegido.

- Si el cable flexible se estropea, debe ser sustituido por FLOS o por personal cualificado con el fin de evitar situaciones peligrosas.

- ¡ATENCIÓN! UTILIZAR EL APARATO ÚNICAMENTE PARA EL FIN PARA EL QUE HA SIDO PROYECTADO.

- El símbolo  que aparece en el aparato indica que el producto debe ser eliminado de forma diferenciada del resto de los desechos urbanos.

DATOS TÉCNICOS

EUR: Bombilla incand. halógena MÁX 250W casquillo E27 tipo HSGS.

USA: Bombilla incand. halógena MÁX 250W casquillo E26 tipo T autoprotegido (Shielded).

INSTRUCCIONES PARA LIMPIAR EL APARATO

- Para la limpieza del aparato, utilizar exclusivamente un paño suave. En caso de suciedad más resistente, humedecer el paño con agua y jabón o un detergente neutro.

- **Advertencia:** no emplear alcohol ni disolventes.

ATENÇÃO!

A segurança do aparelho é garantida apenas se as instruções forem respeitadas tanto na fase de instalação como na de uso. Conservar as instruções.

ADVERTÊNCIA:


- Quando se instala, e cada vez que se mexe no aparelho, garantir que foi desligado da tensão de alimentação.

- De forma alguma o aparelho deve ser modificado ou alterado, toda e qualquer modificação pode comprometer a segurança tornando o aparelho perigoso. FLOS declina toda e qualquer responsabilidade pelos produtos modificados.

- O símbolo  indicado no aparelho indica a necessidade de utilizar lâmpadas com blindagem externa.

- Se o cabo flexível está danificado, deve ser substituído pela FLOS ou por pessoal qualificado para evitar qualquer perigo.

- **ATENÇÃO! NÃO UTILIZAR DE FORMA ALGUMA O APARELHO PARA FINS COM QUE NÃO FOI PROYECTADO.**

- O símbolo  indicado no aparelho indica que o produto deve ser eliminado de forma diferenciada em relação ao lixo urbano.

DADOS TÉCNICOS

EUR: Lâmpada incand. halógena MAX 250W ligação E27 tipo HSGS.

USA: Lâmpada incand. halógena MAX 250W ligação E26 tipo T (Shielded).

INSTRUÇÕES PARA A LIMPEZA DO APARELHO

- Para limpeza do aparelho utilizar exclusivamente um tecido macio, eventualmente humedecido com água e sabão, ou detergente neutro para a sujidade mais difícil.

- **Atenção:** não utilizar álcool ou solventes.


ВНИМАНИЕ!

Надёжность устройства гарантируется только при соблюдении данных инструкций, как в фазе монтажа, так и при применении. Инструкции необходимо хранить.

ПРИМЕЧАНИЯ:


- Во время монтажа и каждый раз при проведении работ необходимо убедиться в том, что устройство отключено от питания.

- Нельзя вносить изменения в устройство или разбирать его, любые изменения могут снизить надёжность устройства и сделать его опасным. FLOS не несёт ответственности за продукцию, в которую были внесены изменения.

- Приведённый  на устройстве символ указывает на необходимость использования ламп с защитным кожухом.

- При повреждении гибкого кабеля он должен быть заменён в целях предотвращения опасности сотрудниками FLOS или квалифицированным персоналом;

- **ВНИМАНИЕ! ЗАПРЕЩАЕТСЯ ИСПОЛЬЗОВАТЬ УСТРОЙСТВО НЕ ПО НАЗНАЧЕНИЮ.**

- Приведённый  на устройстве символ указывает на то, что данная продукция должна утилизироваться отдельно от бытовых отходов.

ТЕХНИЧЕСКИЕ ДАННЫЕ

Европа: Галогенная лампа накаливания MAX 250Вт Цоколь E27 типа HSGS.

США: Галогенная лампа накаливания MAX 250Вт Цоколь E26 типа T с защитным кожухом (Shielded).

ИНСТРУКЦИИ ПО УХОДУ ЗА УСТРОЙСТВОМ

- Для ухода за устройством использовать только мягкую ткань, смоченную водой с мылом или нейтральным моющим средством для наиболее стойких загрязнений.

- **Внимание:** Не использовать спирт или другие растворители.


警告

この取扱説明書に従って、取り付け、もしくは使用された時にのみ器具の安全性が保障されます。また、取扱説明書は必ず保管してください。

注意

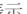
- 取り付け作業および取り外しや再取り付け時には、必ず電源を切ってください。

- 危険ですので、器具を改造したり、部品を追加・変更して使用しないでください。改造した製品に対しては、FLOSは一切責任を負いません。

- 器具上の表示  は、破損防止形または飛散防止形の電球の使用を表します。

- 可とうケーブルが損傷した場合、危険防止のため、必ずFLOS社または有資格者にケーブルの交換を依頼してください。

- **注意!** 照明器具は設計された目的以外で、一切使用しないで下さい。

- 器具上の表示  は、一般ごみと区別して本製品を廃棄しなければならぬことを表します。

技術的な仕様

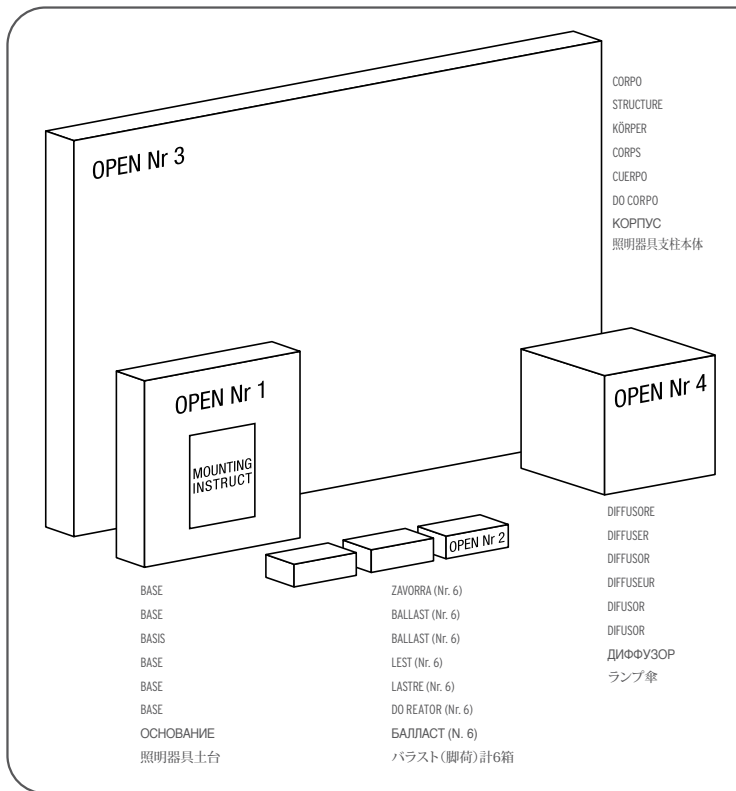
EUR: 白熱ハロゲン球 最大250W、口金E27、HSGSタイプ

USA: 白熱ハロゲン球 最大250W、口金E26、T (Shielded)タイプ

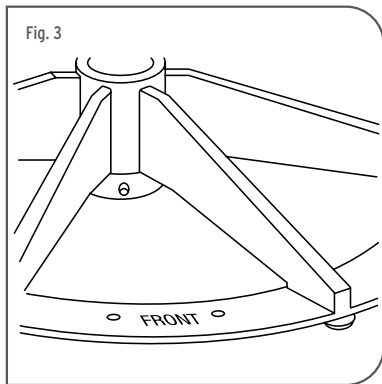
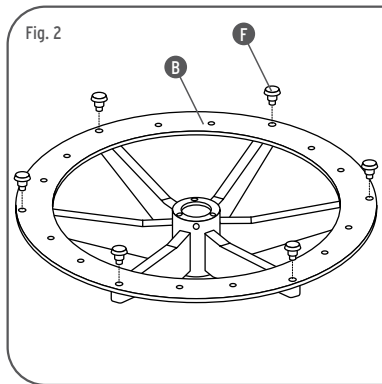
器具の清掃について

器具の清掃には、柔らかい布を使用してください。落ちにくい汚れは、柔らかい布を石鹸水または薄めた中性洗剤に浸し、十分に絞ってから拭き取ってください。注意: アルコールや溶剤などは使用しないでください。

Fig. 1



- <IT> - PRIMA DI INIZIARE L'INSTALLAZIONE VERIFICARE DI ESSERE IN POSSESSO DI 6 COLLI NECESSARI COME DA FIG.1.
- <GB> - BEFORE STARTING THE INSTALLATION CHECK THAT YOU HAVE ALL 6 PACKAGES AS PER DRAWING 1.
- <DE> - BEVOR SIE MIT DER INSTALLATION BEGINNEN, ÜBERPRÜFEN SIE, OB SIE IM BESITZ VON 6 PACKSTÜCKEN SIND, WIE IN ABB. 1 DARGESTELLT.
- <FR> - AVANT DE COMMENCER, VÉRIFIER QUE VOUS ÊTES EN POSSESSION DE 6 COLIS COMME INDIQUÉ SUR LE SCHEMA 1.
- <ES> - ANTES DE INICIAR LA INSTALACIÓN, VERIFICAR QUE SE ESTÁ EN POSESIÓN DE LOS 6 PAQUETES COMO SE INDICA EN LA FIG.1
- <PT> - ANTES DE INICIAR A INSTALAÇÃO, VERIFICAR SE TEM OS 9 VOLUMES COMO INDICADO NO ESQUEMA 1.
- <RUS> - ПЕРЕД НАЧАЛОМ МОНТАЖА ПРОВЕРИТЬ НАЛИЧИЕ 6 НЕОБХОДИМЫХ УПАКОВОК, СОГЛАСНО РИС.1.
- <J> - 器具の組み立てを始める前に、図 1 に示された 6 つの梱包があるかどうかを確認して下さい。



<IT> Fig.2 Avvitare a fondo i piedini (F) nella base (B). Fig.3 Posizionare accuratamente la base (B) nella direzione di lavoro della lampada.

<GB> Fig.2 Screw the feet (F) in the base (B) completely. Fig.3 Carefully position the base (B) with the "FRONT" side facing the working direction of the lamp.

<DE> Abb.2 Schrauben Sie die Stellfüße (F) soweit wie möglich in die Basis (B) ein. Abb.3 Positionieren Sie die Basis (B) sehr exakt mit der Seite "FRONT" in Arbeitsrichtung der Leuchte.

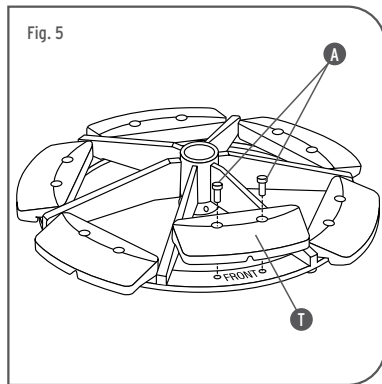
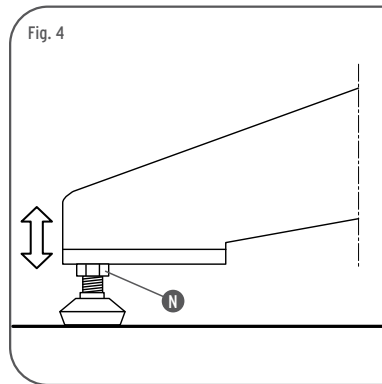
<FR> Fig.2 Visser à fond les pieds (F) dans la base (B). Fig.3 Placer soigneusement la base (B) du côté "FRONT" face à la zone à éclairer.

<ES> Fig.2 Atornillar a fondo los prensatelas (F) en la base (B). Fig.3 Posicionar cuidadosamente la base (B) con el lado "FRONT" en la dirección de trabajo de la luz.

<PT> Fig.2 Aparafusar até ao fim os pézinhos (F) na base (B). Fig.3 Colocar cuidadosamente a base (B) com o lado "FRONT" na direcção de trabalho do candeeiro.

<RUS> Рис.2 Вернуть ножки (F) в основание (B) до упора. Рис.3 Аккуратно установите основание (B) стороной "FRONT" в направлении работы лампы.

<J> 図2. 土台(B)に支え脚(F)を取り付けて下さい。図3. 土台(B)を "FRONT" の面が正面になるように位置づけます。



<IT> Fig.4 Avvitare e svitare i piedini per ottenere l'esatta planarità della base. Una volta effettuata la regolazione, bloccare i piedini serrando il controdado (N). Fig.5 Fissare le zavorre (T) con le viti (A).

<GB> Fig.4 Screw and unscrew the feet until you get the base is levelled correctly. Once adjusted, block the feet by tightening the lock nut (N). Fig.5 Fix the ballast (T) with the screws (A).

<DE> Abb.4 Schrauben Sie die Stellfüße ein und aus, bis die Basis exakt plan ausgerichtet ist. Nach erfolgter Einstellung arretieren Sie die Stellfüße, indem Sie die Gegenmutter (N) festschrauben. Abb.5 Befestigen Sie den Ballast (T) mit den Schrauben (A).

<FR> Fig.4 Visser et dévisser les pieds pour obtenir la planéité exacte de la base. Une fois ce réglage effectué, bloquer les pieds en serrant le contre-écrou (N). Fig.5 Fixer les contrepoids (T) avec les vis (A).

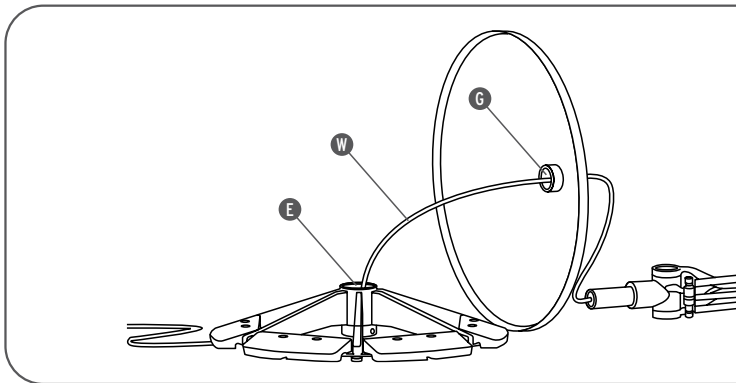
<ES> Fig.4 Atornillar y desatornillar los prensatelas para conseguir la posición totalmente plana de la base. Una vez efectuada la regulación, bloquear los prensatelas cerrando la contratuercia (N). Fig.5 Fijar los lastres (T) con los tornillos (A).

<PT> Fig.4 Aparafusar e desaparafusar os pézinhos para que a base fique totalmente plana. Depois de feita a regulação, bloquear os pézinhos apertando a porca (N). Fig.5 Fixar os lastros (T) com os parafusos (A).

<RUS> Рис.4 Отрегулировать горизонтальный уровень основания, вворачивая и отворачивая ножки. После осуществления регулировки заблокировать ножки, затянув контргайку (N). Рис.5 Закрепить дроссель (T) с помощью винтов (A).

<J> 図4. 土台の脚を締めたり緩めたりして土台が床とほぼ水平になるように調整し、その後ナット(N)を締めて土台の脚を固定します。図5. バラスト(T)をネジ(A)で固定します。

Fig. 6



- <IT> Fig.6 Introdurre il cavo di alimentazione (W) nel foro (G) della copertura e nel foro (E) della base.
- <GB> Fig.6 Insert the feeding cable (W) into the covering hole (G) and into hole of the base (E).
- <DE> Abb.6 Führen Sie das Speisungskabel (W) in die Öffnung (G) der Abdeckung und in die Öffnung (E) der Basis ein.
- <FR> Fig.6 Introduire le câble d'alimentation (W) dans le trou (G) du cache et dans le trou (E) de la base.
- <ES> Fig.6 Introducir el cable de alimentación (W) en el agujero (G) de la cubierta y en el agujero (E) de la base.
- <PT> Fig.6 Introduzir o cabo de alimentação (W) no furo (G) da cobertura e no furo (E) da base.
- <RUS> Рис.6 Ввести кабель питания (W) в отверстие (G) крышки и в отверстие (E) основания.
- <J> 図6. 土台カバーの所定の穴(G)と土台にある穴(E)に電気ケーブル(W)を通して下さい。

Fig. 7

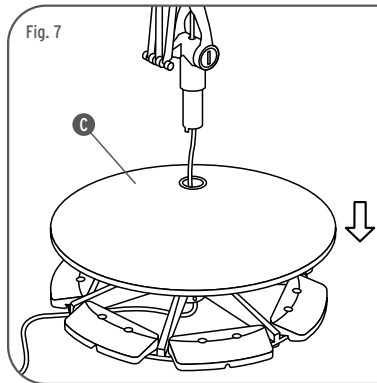
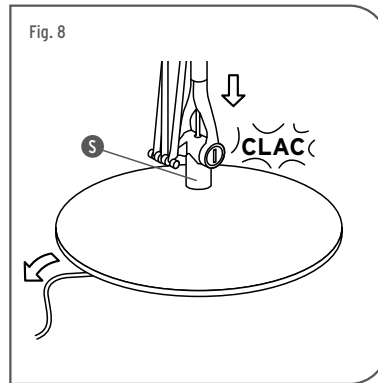


Fig. 8



- <IT> Fig.7 Chiudere la copertura (C). Fig.8 Introdurre la struttura (S) fino a fondo corsa. Rimuovere la fettuccia di sicurezza.
- <GB> Fig.7 Close the covering (C). Fig.8 Insert the structure (S) right to the end stroke. Remove the safety band.
- <DE> Abb.7 Schließen Sie die Abdeckung (C). Abb.8 Führen Sie die Struktur (S) bis zum Anschlag ein. Entfernen Sie die Sicherheitsvorrichtung.
- <FR> Fig.7 Replacer le cache (C). Fig.8 Introduire la structure (S) jusqu'au fond. Retirer le ruban de sécurité.
- <ES> Fig.7 Cerrar la cubierta (C). Fig.8 Introducir la estructura (S) hasta el final del recorrido. Eliminar la cinta de seguridad.
- <PT> Fig.7 Fechar a cobertura (C). Fig.8 Introduzir a estrutura (S) até ao fim de curso. Remover a fita de segurança.
- <RUS> Рис.7 Закрыть крышку (C). Рис.8 Ввести каркас (S) до упора. Снять защитную ленту.
- <J> 図7. カバー(C)を被せます。図8. 照明器具の支柱部分(S)を土台の穴にカチッとなるまで挿し、安全テープを取り除きます。

Fig. 9

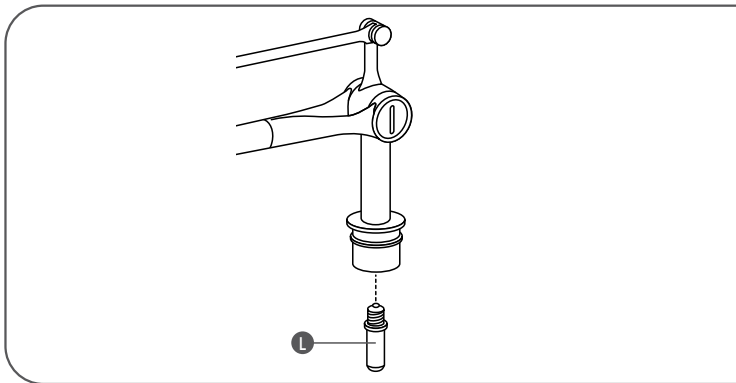
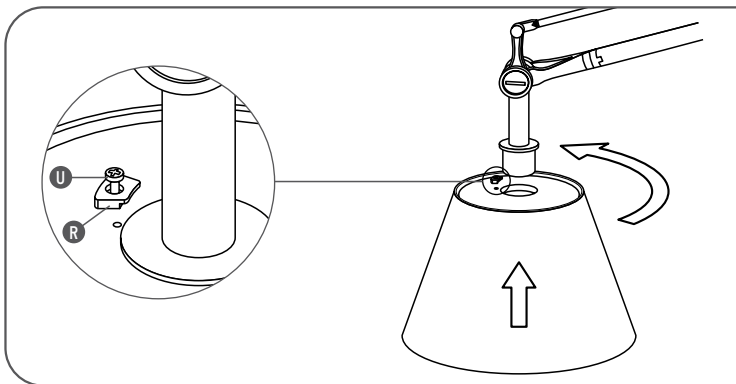


Fig. 10



<IT> Fig.9 Avvitare la lampada (L). Fig.10 MONTAGGIO DEL DIFFUSORE - Rimuovere il blocchetto (R) fissa diffusore svitando la vite (U); montare il diffusore sull'apparecchio ruotandolo in senso antiorario; rimontare quindi il blocchetto fissa diffusore (R) riavvitando completamente la vite (U).

<GB> Fig.9 Screw on the lamp (L). Fig.10 ASSEMBLING THE LAMPSHADE - Remove the block (R) that secures the lampshade by unscrewing the screws (U); mount the lampshade on the fixture turning it anticlockwise; then mount the block that fixes the diffuser (R), screwing the screws in fully (U).

<DE> Abb.9 Schrauben Sie die Birne (L) fest. Abb.10 MONTAGE DES DIFFUSORS - Entfernen Sie die Sperre (R), die den Diffusor fixiert, durch Ausdrehen der Schraube (U). Befestigen Sie den Diffusor am Leuchtkörper durch Drehen im Gegenuhrzeigersinn; montieren Sie wieder die rote Sperre (R) durch erneutes Eindrehen der Schraube (U).

<FR> Fig.9 Visser l'ampoule (L). Fig.10 MONTAGE DU DIFFUSEUR - Retirer la pièce de blocage du diffuseur (R) en dévissant la vis (U); installer le diffuseur en tournant dans le sens contraire des aiguilles d'une montre; puis replacer la pièce de blocage du diffuseur (R) en revissant complètement la vis (U).

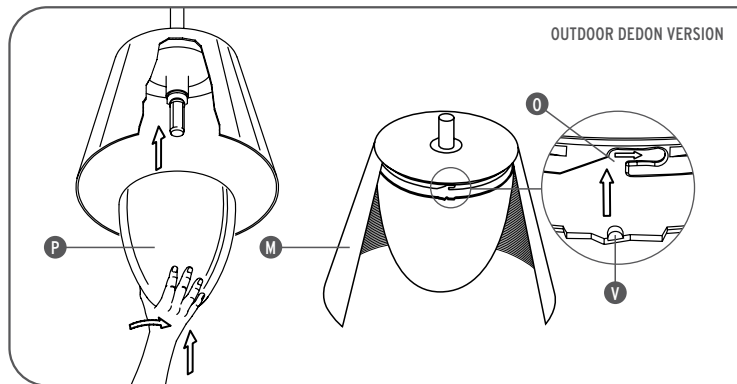
<ES> Fig.9 Enroscar la bombilla (L). Fig.10 MONTAJE DEL DIFUSOR - Quitar la pieza de bloqueo (R) que fija el difusor desatornillando el tornillo (U); montar el difusor sobre el aparato girándolo en el sentido antihorario; montar de nuevo la pieza de bloqueo que fija el difusor (R) atornillando completamente el tornillo (U).

<PT> Fig.9 Colocar a lâmpada (L). Fig.10 MONTAGEM DO DIFUSOR - Remover a peça de bloqueio (R) que fixa o difusor desaparafusando o parafuso (U); montar o difusor sobre o aparelho girando-o para a esquerda; montar novamente a peça de bloqueio que fixa o difusor (R) aparafusando completamente o parafuso (U).

<RUS> Рис.9 Завинтить лампочку (L). Рис.10 МОНТАЖ РАССЕИВАТЕЛЯ - Удалить блок (R), который фиксирует рассеиватель, вывернув винт (U); установить рассеиватель на устройство, поворачивая его против часовой стрелки; затем установить фиксирующий рассеиватель блок (R), вернуть до упора винт (U).

<J> 図9. ランプ(L)を取り付けます。 図10. ランプシェードの組み立て - ランプシェード固定用のブロック(R)をねじを抜いて取り外す;器具にランプシェードを左回りに回しながら取り付ける;そしてランプシェード固定用のブロック(R)をネジ(U)をしっかり締めて再び取り付けます。

Fig. 11

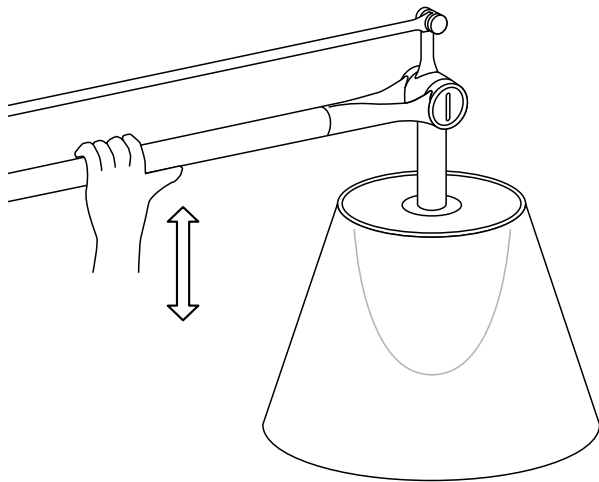


- <IT> Fig.11 SOLO VERSIONE "OUTDOOR DEDON" - Inserire la lampada quindi montare il diffusore interno (P) bloccandolo con un movimento a "baionetta": per effettuare tale operazione i pioli di aggancio (V) del diffusore interno devono essere inseriti nelle apposite spaccature (O) del diffusore esterno (M).
- <GB> Fig.11 "OUTDOOR DEDON" VERSION ONLY - Insert the light bulb then replace the inner lampshade (P) blocking it with a "bayonet" movement: to carry out this operation the pins (V) hooking the inner lampshade must be inserted into the specific openings (O) of the outer lampshade (M).
- <DE> Abb.11 NUR "OUTDOOR DEDON" VERSION - Schrauben sie die Glühbirne ein und montieren Sie anschließend den inneren Diffusor (P), indem er mit einer "Bajonettbewegung" blockiert wird: für diesen Arbeitsschritt müssen die Haken (V) des inneren Diffusors in die vorgesehenen Schlitze (O) des äußeren Diffusors (M) eingeführt werden.
- <FR> Fig.11 VERSION "OUTDOOR DEDON" SEULEMENT - Insérer l'ampoule et replacer le diffuseur interne (P) en le bloquant par un mouvement à "baïonnette": pour effectuer cette opération, introduire les encoches de fixation du diffuseur intérieur (V) dans les fentes (O) de l'abat-jour externe (M).
- <ES> Fig.11 SOLO VERSIÓN "OUTDOOR DEDON" - Introducir la bombilla y a continuación montar el difusor interno (P) bloqueándolo con un movimiento a "bayoneta": para efectuar esta operación las astas de enganche (V) del

difusor interno tienen que introducirse en las ranuras correspondientes (O) del difusor externo (M).

- <PT> Fig.11 SOMENTE VERSÃO "OUTDOOR DEDON" - Inserir a lâmpada e então montar o difusor interno (P) bloqueando-o com um movimento "de baioneta". para efectuar esta operação os pinos de ligação (V) do difusor interno devem estar inseridos nas ranhuras apropriadas (O) do difusor externo (M).
- <RUS> Рис.11 "OUTDOOR DEDON" - Вставить лампу, а затем установить внутренний рассеиватель (P), фиксируя его по типу "байонета". Для выполнения данной операции соединительные стержни (V) внутреннего рассеивателя должны быть вставлены в специальные разрезы (O) внешнего рассеивателя (M).
- <J> 図11. "OUTDOOR DEDON" - 電球を差し込んで内側ランプシェード(P)を"バヨネット"装置でブロックさせながら戻します。この作業を行うには、外側ランプシェードの特定の開口部(O)に内側ランプシェード(M)を引っ掛けるピン(V)を差し込ませる必要があります。

Fig. 12



- <IT> Fig.12 Per regolare la posizione dell'apparecchio utilizzare il braccio superiore; evitare di movimentare l'apparecchio prendendolo dal diffusore.
- <GB> Fig.12 Use the upper arm to adjust the position of the device. Do not move the device by holding it by the lampshade.
- <DE> Abb.12 Für die Positionseinstellung des Apparats verwenden Sie den oberen Arm; vermeiden Sie es, den Apparat zu bewegen, indem Sie ihn am Diffusor halten.
- <FR> Fig.12 Pour régler la position de l'appareil, utiliser le bras supérieur ; éviter de déplacer l'appareil en le manipulant par l'abat-jour.
- <ES> Fig.12 Para regular la posición del aparato, utilizar el brazo superior; evitar desplazar el aparato cogiéndolo del difusor.
- <PT> Fig.12 Para regular a posição do aparelho utilizar o braço superior, evitar movimentar o aparelho segurando-o pelo difusor.
- <RUS> Рис.12 Использовать верхнее плечо для регулировки положения устройства; не двигать устройство захватывая его за рассеиватель.
- <J> 図12. 器具の位置調整は必ず上部のアームを用いて行い、ランプシェードを持って、器具を動かすことは避けてください。

OUTDOOR DEDON VERSION

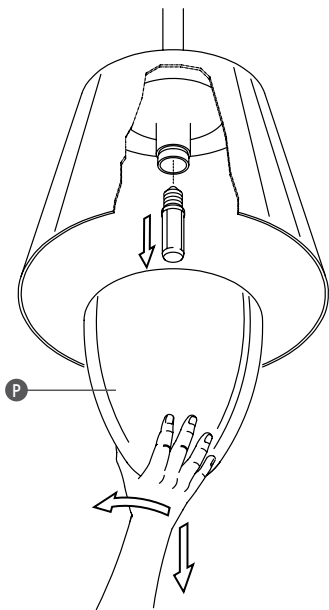
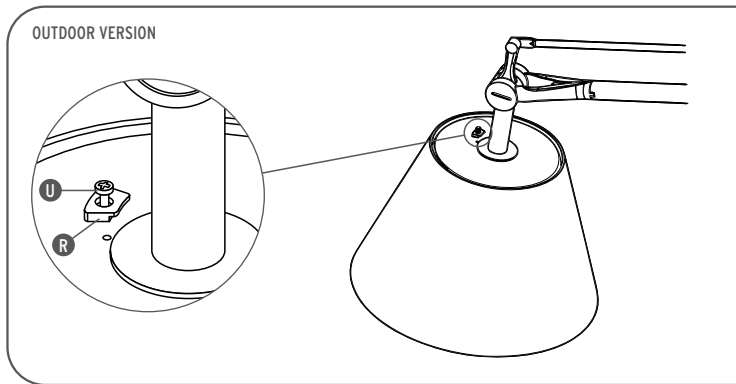


Fig. 13

- <IT> Fig.13 SOLO VERSIONE "OUTDOOR DEDON" - SOSTITUZIONE DELLA LAMPADA: Rimuovere il diffusore interno (P) sgangiandolo dal diffusore esterno ruotandolo in senso anti orario; sostituire la lampada quindi rimontare il diffusore interno (vedi fig.11).
- <GB> Fig.13 "OUTDOOR DEDON" VERSION ONLY - CHANGING THE LIGHT BULB: remove the inner lampshade (P) by unhooking it from the outer lampshade and rotating it anti-clockwise; change the light bulb then reattach the inner lampshade (see fig.11).
- <DE> Abb.13 NUR "OUTDOOR DEDON" VERSION - WECHSELN DER GLÜHBIRNE: Entfernen Sie den inneren Diffusor (P) durch Aushaken aus dem äußeren Diffusor, führen Sie dabei eine Drehung im Gegenuhrzeigersinn aus; tauschen Sie die Glühbirne und montieren Sie wieder den inneren Diffusor (siehe Abb. 11).
- <FR> Fig.13 VERSION "OUTDOOR DEDON" SEULEMENT - REMPLACEMENT DE LA LAMPE: Retirer le diffuseur intérieur (P) en le décrochant de l'abat-jour extérieur en tournant dans le sens contraire des aiguilles d'une montre; remplacer la lampe puis replacer le diffuseur intérieur (voir Fig.11).
- <ES> Fig.13 SOLO VERSIÓN "OUTDOOR DEDON" - SUSTITUCIÓN DE LA BOMBILLA: Retirar el difusor interno (P) desenganchándolo del difusor externo girándolo en sentido antihorario; cambiar la bombilla y montar de nuevo el difusor interno (ver fig. 11).
- <PT> Fig.13 SOMENTE VERSÃO "OUTDOOR DEDON" - SUBSTITUIÇÃO DA LÂMPADA: Remover o difusor interno (P) separando-o do difusor externo girando para a esquerda; mudar a lâmpada e montar novamente o difusor interno (ver fig. 11).
- <RUS> Рис.13 "OUTDOOR DEDON" - ЗАМЕНА ЛАМПЫ: Удалить внутренний рассеиватель (P), отделив его от внешнего рассеивателя, поворачивая его против часовой стрелки; заменить лампу, затем установить обратно внутренний рассеиватель (см. Рис. 11).
- < J > 図13. "OUTDOOR DEDON" - 電球の取替え: 外側ランプシェードとの連結ピンをはずし内側ランプシェード(P)を取り外す。電球を左回りに回し入れ交換を行い、再び内側ランプシェードを取り付ける(図 1 1 参照)。

Fig. 14

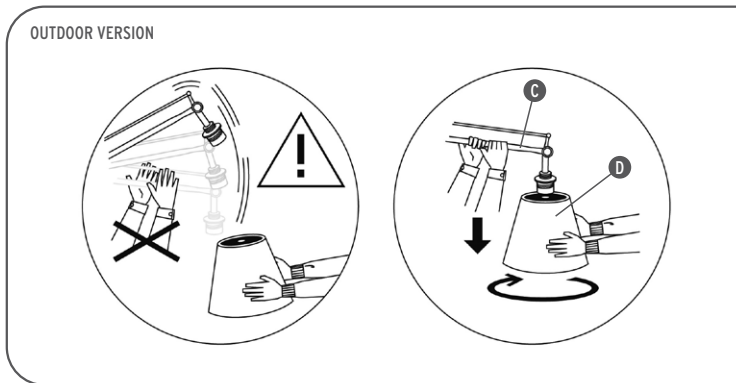


- <IT> SOLO VERSIONE "OUTDOOR" STANDARD - SOSTITUZIONE DELLA LAMPADA: **ATTENZIONE!** Al fine di evitare movimenti repentini e pericolosi dell'apparecchio, l'operazione di sostituzione della lampada deve essere effettuata da due persone contemporaneamente; Fig.14 Rimuovere il blocchetto fissa diffusore (R) svitando la vite (U).
- <GB> "OUTDOOR" STANDARD VERSION ONLY - BULB'S SUBSTITUTION: **CAREFUL!** in order to avoid a sudden and dangerous movement of the fixture, the substitution of the bulb requires two people together. Fig.14 Remove the block that fixes the diffuser (R), unscrewing the screw (U).
- <DE> NUR STANDARD "OUTDOOR" VERSION - AUSTAUSCH DER GLÜHBIRNE: **ACHTUNG!** Um unvermutete und gefährliche Bewegungen der Leuchte zu vermeiden, müssen immer zwei Personen gleichzeitig die Glühbirne wechseln. Fig.14 Entfernen Sie durch Lösen der Schraube (U) die Sperre, die den Diffuser fixiert (U).
- <FR> VERSION "OUTDOOR" STANDARD SEULEMENT - REMPLACEMENT DE LA LAMPE: **ATTENTION!** Pour éviter tout mouvement brusque et dangereux de l'appareil, cette opération doit être faite par deux personnes en même temps. Fig.14 Ôter la pièce de blocage du diffuseur (R) en dévissant la vis (U).
- <ES> SOLO VERSIÓN "OUTDOOR" STANDARD - SUSTITUCIÓN DE LA BOMBILLA: **ATENCIÓN:** con el fin de evitar movimientos

bruscos y peligrosos, la sustitución de la bombilla tendrá que ser efectuada por dos personas a la vez. Fig. 14 Quitar la pieza de bloqueo (R) que sujeta el difusor, desatornillando el tornillo (U).

- <PT> SOMENTE VERSÃO "OUTDOOR" STANDARD - SUBSTITUIÇÃO DA LÂMPADA: **ATENÇÃO!** Para evitar movimentos repentinos e perigos do aparelho, a operação de substituição da lâmpada deve ser realizada por duas pessoas em simultâneo. Fig. 14 Remover o bloco de fixação do difusor (R) desapertando o parafuso (U).
- <RUS> "OUTDOOR" - ЗАМЕНА ЛАМПЫ: **ВНИМАНИЕ!** Во избежание резкого движения прибора операция по замене лампы должна производиться двумя людьми одновременно. Рис.14 Убрать блок крепления рассеивателя (R), выкрутив винт (U).
- <J> "OUTDOOR" - ランプの交換: **警告!**器具の急激で危険な動きを避けるために、ランプの交換作業は二人で行ってください。 図14. ランプシェード固定用のブロック(R)をねじを抜いて取り外す。

Fig. 15



<IT> SOLO VERSIONE "OUTDOOR" STANDARD - SOSTITUZIONE DELLA LAMPADA: Fig.15 Mentre una persona tiene fisso l'apparecchio tenendolo dal braccio (C) come indicato in figura l'altra smonta il diffusore (D) ruotandolo in senso orario; Sostituire la lampada quindi rimontare il diffusore ruotandolo in senso antiorario; rimontare quindi il bloccetto fissa diffusore (R - fig. 10) riavvitando completamente la vite (U).

<GB> "OUTDOOR" STANDARD VERSION ONLY - BULB'S SUBSTITUTION: Fig.15 While one of the two people holds the fixture keeping it under his arm (C) as indicated in the picture, the other person disassembles the diffuser (turning it clockwise). Substitute the bulb and then reassemble the diffuser turning it anticlockwise; then mount the block that fixes the diffuser (R - Fig. 10), screwing completely the screw (U).

<DE> NUR STANDARD "OUTDOOR" VERSION - AUSTAUSCH DES LEUCHTMITTELS: Fig.15 Während eine Person den Arm der Leuchte (C) festhält, wie aus der Abbildung ersichtlich, dreht die andere Person den Diffusor (D) im Uhrzeigersinn ab. Tauschen Sie die Glühbirne aus und drehen Sie dann den Diffusor entgegen dem Uhrzeigersinn wieder fest. Montieren Sie wieder die Sperre, die den Diffusor fixiert (R- Abb. 10), durch Eindrehen der Schraube (U) bis zum Anschlag.

<FR> VERSION "OUTDOOR" STANDARD SEULEMENT - REMPLACEMENT DE LA LAMPE: Fig.15 Pendant qu'une personne bloque l'appareil en maintenant son bras (C) comme indiqué sur le schéma, la deuxième personne démonte

le diffuseur (D) en le tournant dans le sens des aiguilles d'une montre; remplacer la lampe puis remonter le diffuseur en le tournant dans le sens contraire des aiguilles d'une montre; replacer la pièce de blocage du diffuseur (R - fig. 10) en revissant complètement la vis (U).

<ES> SOLO VERSIÓN "OUTDOOR" STANDARD - SUSTITUCIÓN DE LA BOMBILLA: Fig.15 Mientras una persona sujeta el brazo (C) del aparato de iluminación, como se indica en el dibujo, la otra persona desmonta el difusor (D) girándolo en sentido horario. Sustituir la bombilla y volver a montar el difusor girándolo en sentido antihorario; colocar de nuevo la pieza de bloqueo roja (R - fig. 10) que sujeta el difusor, atornillando completamente el tornillo (U).

<PT> SOMENTE VERSÃO "OUTDOOR" STANDARD - SUBSTITUIÇÃO DA LÂMPADA: Fig. 15 Enquanto uma pessoa mantém o aparelho seguro entre os braços (C), como indicado na figura, a outra desmonta o difusor (D), rodando-o para a direita. Substituir a lâmpada e voltar a montar o difusor, rodando-o para a esquerda. Voltar a montar o bloco de fixação do difusor (R - fig. 10) apertando totalmente o parafuso (U).

<RUS> "OUTDOOR" - ЗАМЕНА ЛАМПЫ: Рис.15 В то время как один человек держит прибор за кронштейн (C), как указано на рисунке, второй человек снимает рассеиватель (D), поворачивая его по часовой стрелке; Заменить лампу, затем снова установить рассеиватель, повернув его против часовой стрелки; затем снова установить блок крепления рассеивателя (R - рис. 10), полностью закрутив винт (U).

<J> "OUTDOOR" - ランプの交換: 図15. 一人が図で示されているようにアームを持って器具を固定(C)している間にもう一人がランプシェード(D)を右回りに回してを取り外す;ランプの交換を行い、ランプシェードを左回りに回して組み立てなおす;ランプシェード固定用のブロック(R-図10)をネジ(U)をしっかり締めて再び取り付け。

