

## PRODUCT WARRANTY:

For warranty information, please visit:

**UK & International:** [www.anglepoise.com/warranty](http://www.anglepoise.com/warranty)

**US & Canada:** [us.anglepoise.com/warranty](http://us.anglepoise.com/warranty)

## NEWSLETTER:

Sign up to the Anglepoise® newsletter for the latest news and updates at:

**UK & International:** [www.anglepoise.com/newsletter](http://www.anglepoise.com/newsletter)

**US & Canada:** [us.anglepoise.com/newsletter](http://us.anglepoise.com/newsletter)

## DOWNLOADS:

For news, technical information, CAD files, images and the latest Anglepoise® brochure, please visit:

[files.anglepoise.com](http://files.anglepoise.com)

## CONTACT:



**UK Headquarters:**  
Anglepoise Ltd  
A10 Railway Triangle  
Walton Road  
Farlington  
Hampshire  
England  
PO6 1TN



**UK & International:**  
+44 (0) 2392 224450

**North & South America:**  
+1 (888) 5193225

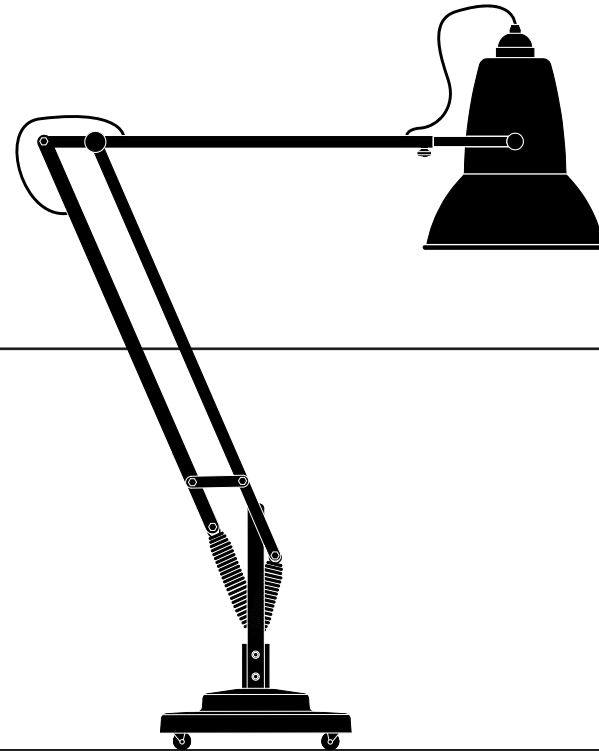
[www.anglepoise.com](http://www.anglepoise.com)  
[technical@anglepoise.com](mailto:technical@anglepoise.com)

Find @Anglepoise On



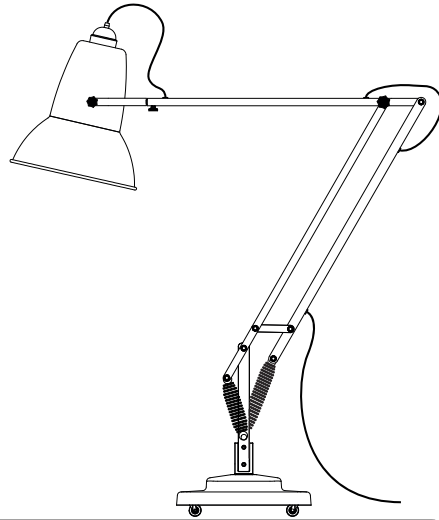
# ANGLEPOISE®

Original 1227™ | Designed by George Carwardine



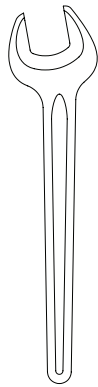
## Original 1227™ Giant Floor Lamp

# Original 1227™ Giant Floor Lamp



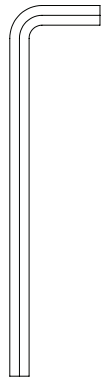
## ASSEMBLY PARTS & TOOLS:

Your Anglepoise® comes supplied with everything you need to assemble and install your product. The assembly parts and tools you'll find in the box are:



1 x 100539

Anglepoise®  
17mm  
Spanner



1 x 100612

Anglepoise®  
Hex Key

PARTS NOT TO SCALE

## ISTRUZIONI:

1. Mediante la brugola in dotazione, rimuovere i due dadi di congiunzione posti sul lato posteriore della lampada e rimuovere la lampada dalla base.
2. Per facilitare lo smontaggio, sollevare la lampada tenendola come da figura.
3. Sollevare e posizionare la base nella zona desiderata. **(Attenzione: la base è pesante. Peso: 25 kg).**
4. Una volta posizionata la base, ricollegarvi la lampada.  
Assicurarsi che i fori della lampada siano allineati in modo corretto con la struttura della base e reinserire i dadi mediante la brugola.
5. Avvitare la lampadina.
6. Inserire la lampada nella presa e accenderla usando l'interruttore in linea a pedale.

## REGOLAZIONE

La lampada Anglepoise® è un prodotto di precisione. Per regolare la lampada, posizionarla su una superficie piana, poiché un piano inclinato ne comprometterebbe l'equilibrio. Se necessario, serrare con cura i dadi fino a quando il paralume e i bracci non siano in grado di rimanere fermi in qualsiasi posizione. Per evitare danni causati dall'impiego di una forza eccessiva, si consiglia di fare attenzione con l'ampiezza dei movimenti e alle caratteristiche specifiche del prodotto. Si consiglia inoltre di lasciare che il paralume si raffreddi prima di effettuare una regolazione o un riposizionamento.

## MANUTENZIONE

Prima di procedere alla pulizia o alla manutenzione del prodotto, spegnerlo, staccare la spina dalla presa elettrica e lasciare che il paralume si raffreddi. **Gli interventi di riparazione o di sostituzione di cavi danneggiati devono essere effettuati esclusivamente da un elettricista qualificato, da Anglepoise® Ltd o da un suo rappresentante autorizzato.** Il prodotto deve essere utilizzato al coperto e in un ambiente asciutto. È molto importante che qualsiasi lampadina di ricambio non ecceda la potenza massima indicata all'interno del paralume.

## QUALITÀ E SICUREZZA

Questo prodotto è contrassegnato per dimostrarne la conformità alle direttive applicabili. La distanza operativa minima dagli oggetti illuminati è di 0,3 metri. Tensione nominale: 220V-240V AC / 50-60Hz.

## INSTALLATION:

1. Entfernen Sie mit dem zur Verfügung gestellten Sechskantschlüssel die zwei Verbindungsschrauben auf der Rückseite der Lampe und trennen Sie die Lampe von der Basis.
2. Um die Demontage zu erleichtern, heben Sie die Basis wie angezeigt an.
3. Heben Sie die Basis an und positionieren Sie sie an die gewünschte Stelle. **(Achtung, die Basis ist schwer, Gewicht 25 kg).**
4. Sobald die Basis positioniert ist, befestigen Sie die Lampe wieder an die Basis. Stellen Sie sicher, dass die Löcher auf der Lampe richtig mit der Basiseinheit ausgerichtet sind und drehen Sie die Schrauben mit dem Sechskantschlüssel wieder ein.
5. Drehen Sie die Glühlampe ein.
6. Stecken Sie die Lampe ein und schalten Sie sie mit dem im Kabel integrierten Fußschalter ein.

### AUSRICHTUNG

Ihre Anglepoise®-Lampe ist ein sorgfältig ausgerichtetes Produkt. Stellen Sie die Lampe zur Ausrichtung auf eine gerade Oberfläche; eine geneigte Oberfläche wirkt sich negativ auf das Gleichgewicht aus. Ziehen Sie bei Bedarf die Muttern an, bis der Schirm und die Gelenkarme sich in jeder Ausrichtung selbst tragen. Um Schäden aufgrund unverhältnismäßiger Kräfteinwirkung zu vermeiden, sollten Sie bei der Standortwahl den Bewegungsradius und die Produkteigenschaften beachten. Es ist darüber hinaus ratsam, den Lampenschirm vor Ausrichtung oder Neupositionierung abkühlen zu lassen.

### WARTUNG

Vor der Reinigung oder Wartung sollte die Lampe immer ausgeschaltet und von der Stromversorgung getrennt werden. Lassen Sie den Lampenschirm abkühlen. **Reparaturen und Ersatz von beschädigten Kabeln sollten nur von einem ausgebildeten Elektriker, Anglepoise® Ltd. oder einem autorisierten Vertreter ausgeführt werden.** Ihr Produkt sollte nur in trockenen Innenräumen verwendet werden. Bitte beachten Sie, dass Ersatzbirnen die maximale Wattzahl nicht überschreiten dürfen, die auf dem Lampenschirm angegeben ist.

### QUALITÄT UND SICHERHEIT

Dieses Produkt entspricht den relevanten Normen und ist entsprechend gekennzeichnet. Der Mindestabstand zu beleuchteten Objekten und Oberflächen beträgt 0,3 Meter. Nominale Spannung 220V-240V AC / 50-60Hz.

## INSTRUCCIONES:

1. Utilizando la llave hexagonal proporcionada, retire los dos tornillos conectores en la parte trasera de la lámpara y saque la lámpara de la base.
2. Para desmontar fácilmente levante la lámpara sujetándola como se muestra.
3. Levante y coloque la base en la ubicación deseada. **(Tenga cuidado, la base es pesada, unos 25 kg).**
4. Una vez esté colocada la base, vuelva a fijar la lámpara a la misma.  
Asegúrese de que los agujeros de la lámpara se alinean correctamente con el montaje de la base y vuelva a insertar los tornillos usando la llave hexagonal.
5. Enrosque la bombilla.
6. Enchufe la lámpara y enciéndala usando el interruptor de pie.

### AJUSTE

Su lámpara Anglepoise® es un producto equilibrado de forma precisa. Para ajustar la lámpara, sitúela en una superficie horizontal, ya que una superficie inclinada alterará el equilibrio. Si es necesario, apriete las tuercas cuidadosamente hasta que la pantalla y los brazos se sostengan en cualquier posición. Para evitar el daño causado por aplicar una fuerza excesiva, por favor tenga cuidado con el nivel de movimiento y las características del producto. También es aconsejable dejar enfriar la pantalla antes de ajustarla o cambiarla de posición.

### MANTENIMIENTO

Antes de limpiarla o realizar tareas de mantenimiento, desconecte y desenchufe siempre el aparato de la toma de corriente. Además, deje enfriar la pantalla. **La reparación y la sustitución de cables dañados solo deberían estar efectuadas por un electricista cualificado, Anglepoise® Ltd o un representante autorizado.** Solo debería utilizarse el producto en un entorno seco y en interiores. Es esencial que las bombillas de repuesto no superen el voltaje máximo indicado en la pantalla.

### CALIDAD Y SEGURIDAD

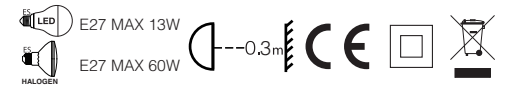
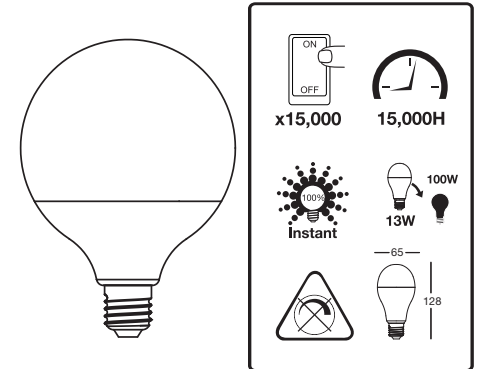
Este producto lleva una marca que demuestra su conformidad con las normas pertinentes. La distancia mínima de funcionamiento desde objetos y superficies iluminadas es de 0,3 m. Voltaje nominal: 220V-240V AC / 50-60Hz.

## BULB INFORMATION:

Your Anglepoise® is supplied with a 13W E27 LED bulb with a colour temperature of 2700K - this is the bulb we recommend for most applications.

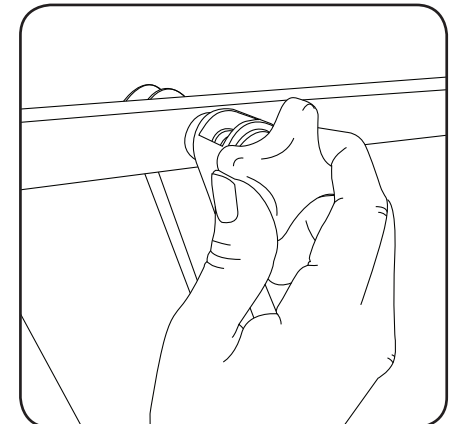
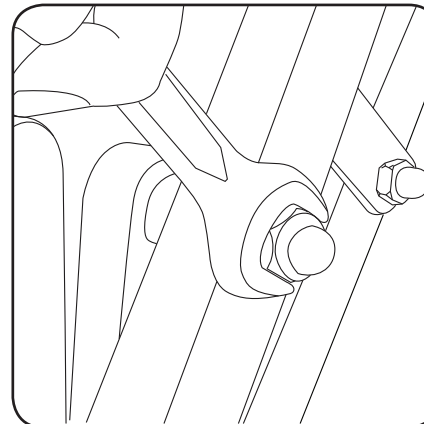
If you require a different light output you can use an alternative bulb but please be aware that a heavier bulb may affect the balance mechanism. We recommend a bulb weight of 175g-210g.

**Important:** Please be careful not to use a bulb which exceeds the maximum wattage indicated inside the shade.

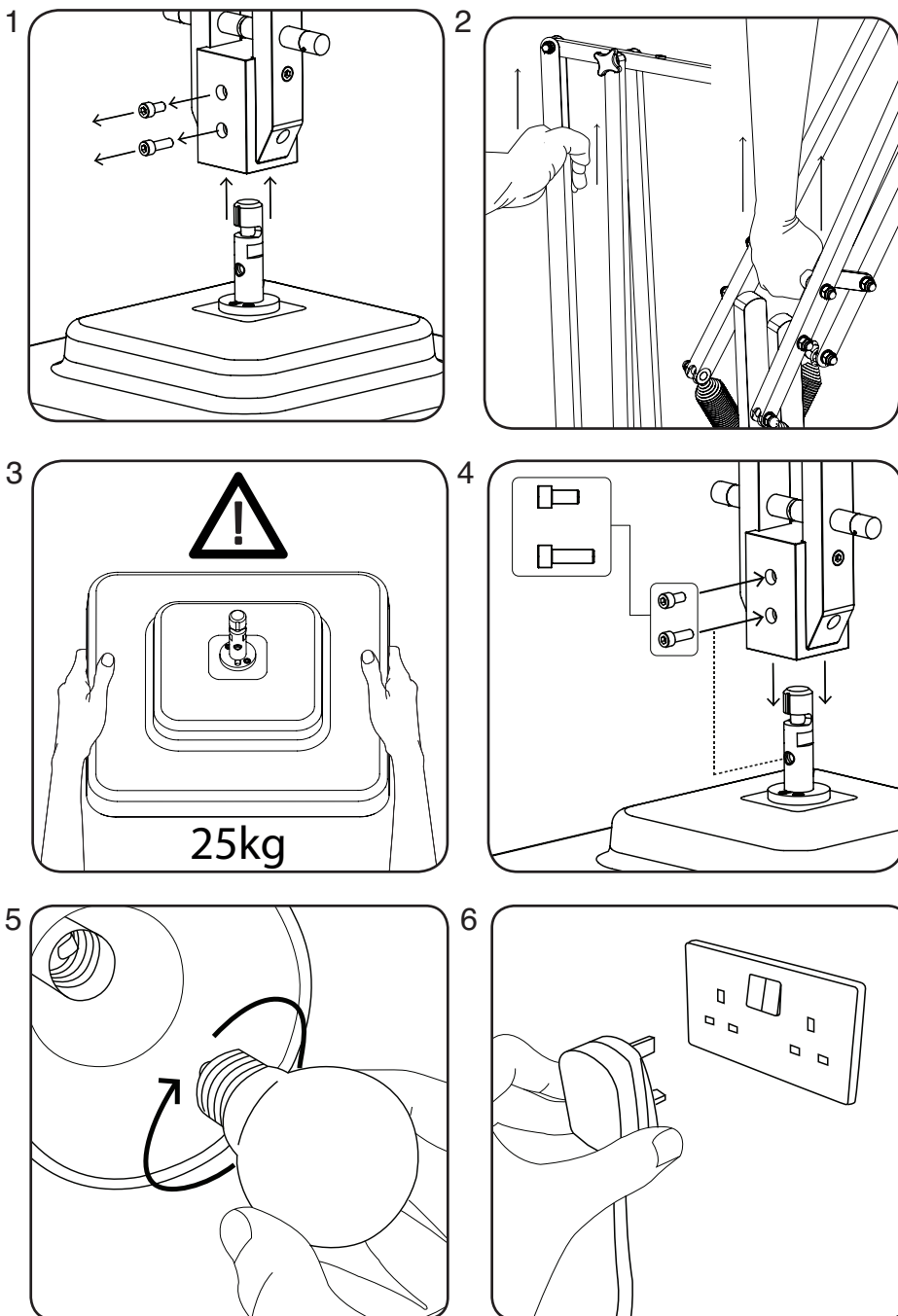


## ADJUSTMENT:

Your Anglepoise® lamp is a finely balanced product. Ensuring the bulb is of the correct weight (175g-210g), is essential for achieving perfect balance. Once your lamp is assembled, you can use the spanner provided to fine tune the arms and shade.



## INSTALLATION:



## INSTRUCTIONS:

1. Using the hex key provided, remove the 2 connecting bolts at the rear of lamp and detach the lamp from the base.
2. To ease disassembly lift the lamp by holding as shown.
3. Lift and position the base in the desired location. (**Caution base is heavy, weight 25kg**).
4. Once the base is positioned reattach the lamp to the base. Ensure the holes on the lamp align correctly with base assembly and reinsert the bolts using the hex key.
5. Screw in the bulb.
6. Plug the lamp in and switch on using inline foot switch.

## ADJUSTMENT

Your Anglepoise® is a finely balanced product. To adjust the lamp, place on a level surface as a sloping surface will upset the balance. If necessary, carefully tighten the nuts until the shade and arms support themselves in any position. To avoid damage caused by excessive force, please take care with the movement range and characteristics of your product. It is also advisable to allow the shade to cool before adjustment or repositioning.

## MAINTENANCE

Prior to cleaning or maintenance, always switch off and disconnect from the electricity supply and allow the shade to cool. **Repairs and the replacement of damaged cables or electrical parts should only be carried out by a qualified electrician, an authorised distributor or by Anglepoise® Ltd.** Your product should only be used in a dry indoor environment. It is essential that any replacement bulb does not exceed the maximum wattage indicated inside the shade.

## QUALITY AND SAFETY

This product is marked to demonstrate conformity with relevant directives. The minimum operating distance from illuminated objects and surfaces is 0.3m. Rated Voltage 220V-240V AC / 50-60Hz.

## INSTRUCTIONS D'ASSEMBLAGE:

1. Avec la clé hexagonale fournie, enlever les 2 boulons de connexion à l'arrière de la lampe et retirer la lampe de la base.
2. Pour faciliter le démontage, soulever la lampe en tenant comme indiqué.
3. Soulever et positionner la base à l'endroit désiré. (**Attention, la base est lourde, poids: 25 kg**).
4. Une fois que la base est positionnée, refixer la lampe à la base. Vérifier que les trous sur la lampe sont correctement alignés avec l'ensemble de base et réinsérer les boulons à l'aide de la clé hexagonale.
5. Visser la source lumineuse.
6. Brancher la lampe et allumer à l'aide de l'interrupteur de sol.

## REGLAGES

Votre lampe Anglepoise® est une lampe parfaitement équilibrée. Pour l'ajuster, placez-la sur une surface horizontale. Une surface en pente perturberait son équilibre. Si nécessaire, resserrez précautionneusement les écrous jusqu'à ce que les bras et l'abat-jour se maintiennent aisément dans quelque position que ce soit. Pour éviter d'endommager la lampe en ajustant les écrous, il conviendra d'être attentif à respecter la portée prévue par le design du produit ainsi que de prendre en compte ses caractéristiques. Il est également préférable de laisser l'abat-jour refroidir avant de le repositionner ou de l'ajuster.

## ENTRETIEN

Avant toute opération de nettoyage ou d'entretien, éteignez et débranchez toujours la lampe. Laissez refroidir l'abat-jour. **La réparation ou le remplacement de câblages électriques endommagés ne doit jamais être entreprise par quelqu'un d'autre qu'un électricien qualifié, un membre de l'équipe Anglepoise® ou un de ses représentants agréés.** Votre produit ne doit être utilisé qu'à l'intérieur et dans un endroit sec. Il est indispensable que toute ampoule de remplacement ne soit pas d'une puissance supérieure à la puissance maximum indiquée sur l'étiquette apposée sur l'intérieur de l'abat-jour.

## QUALITE ET SECURITE

Ce produit est conçu dans le respect des règles applicables en vigueur. Il porte la marque CE ce qui prouve sa conformité aux directives européennes concernées. La distance minimale entre les objets et surfaces éclairés et la lampe est de 0,3m. Tension nominale : 220V-240V AC / 50-60Hz.